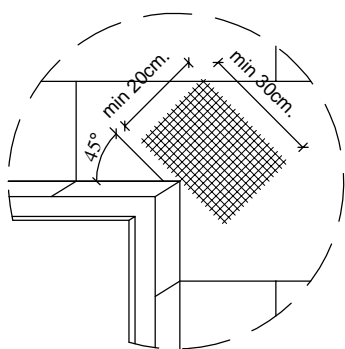
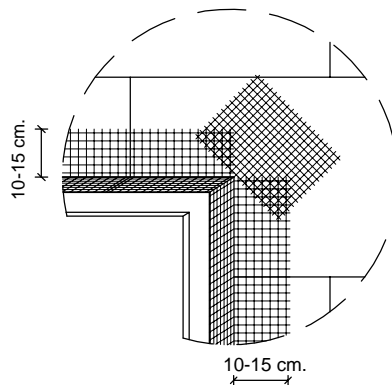


szczegóły A

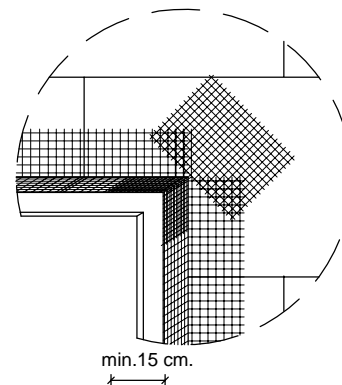
KOLEJNOŚĆ ZBROJENIA DIAGONALNEGO NAROŻNIKÓW OTWORÓW OKIENNYCH I DRZWIOWYCH:



1. Siatka zbrojąca diagonalnie naroża otworów



2. Siatka zbrojąca krawędzie otworów



3. Siatka zbrojąca wewnętrzne naroża otworów

UWAGI :

Krawędzie płyt styropianowych nie mogą krzyżować się w narożach otworów.

Za projekt oraz dokumentację techniczną przyjętych rozwiązań odpowiada projektant. Przedstawione powyżej rozwiązania służą jedynie jako pomoc do projektowania. Alpol Gips Sp. z o.o. nie ponosi odpowiedzialności za ich prawidłowe zastosowanie w poszczególnych projektach.



www.alpol.pl, e-mail: alpol.gips@alpol.pl, tel. +41/ 3721100

System ociepleń ALPOL EKO PLUS

Szczegóły połączeń przyokiennych

Zbrojenie krawędzi i naroży w obrębie otworów okiennych i drzwiowych

Detail

1.4.1

