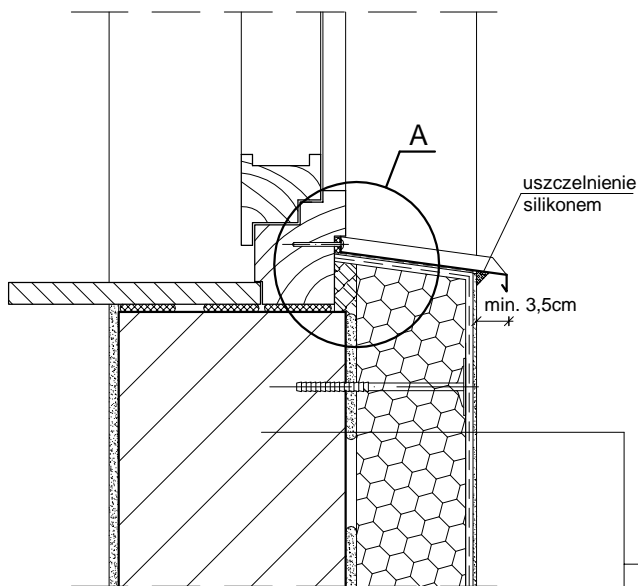
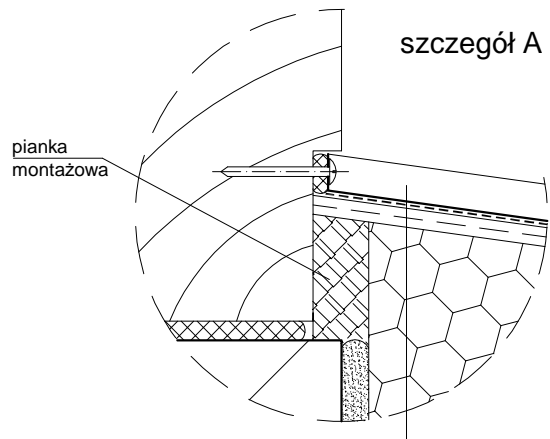


## okno w licu ściany konstrukcyjnej

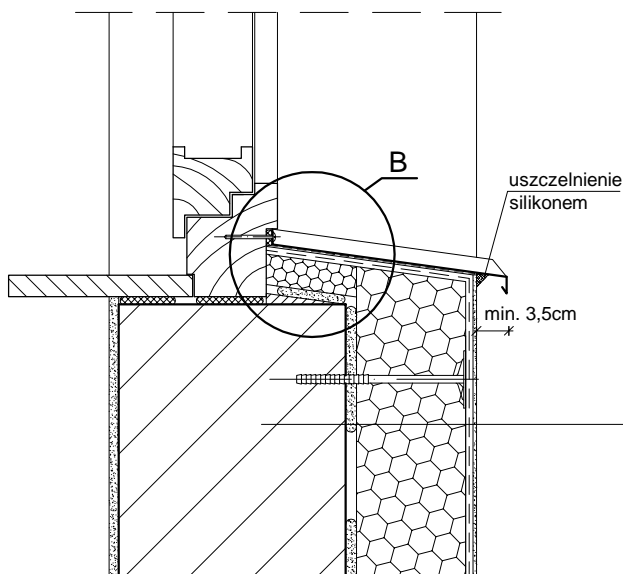


## szczegół A

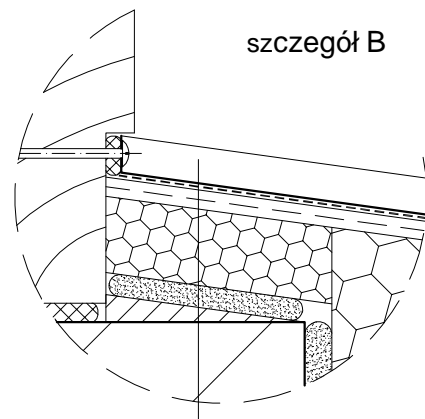


1. parapet z blachy lub PCV
2. klej bitumiczny np. **Alpol AH 741**
3. warstwa zbrojąca systemu ociepleń **Alpol EKO PLUS**
4. płyta termoizolacyjna ze styropianu

## okno cofnięte względem lica ściany konstrukcyjnej



## szczegół B



1. parapet z blachy lub PCV
2. klej bitumiczny np. **Alpol AH 741**
3. warstwa zbrojąca systemu ociepleń **Alpol EKO PLUS**
4. płyta termoizolacyjna ze styropianu
5. warstwa zaprawy klejowej systemu ociepleń **Alpol EKO PLUS**
6. zaprawa kształtująca spadek
7. ściana zewnętrzna

UWAGI :

Za projekt oraz dokumentację techniczną przyjętych rozwiązań odpowiada projektant. Przedstawione powyżej rozwiązania służą jedynie jako pomoc do projektowania. Alpol Gips Sp. z o.o. nie ponosi odpowiedzialności za ich prawidłowe zastosowanie w poszczególnych projektach.

**ALPOL**<sup>®</sup>  
PROFESJONALNA CHEMIA BUDOWLANA

www.alpol.pl, e-mail: alpol.gips@alpol.pl, tel. +41/ 3721100

## System ociepleń ALPOL EKO PLUS

Szczegóły połączeń przyokiennych

Połączenie z parapetem z blachy lub PCV  
- przekrój pionowy

Detail

**1.4.4**

