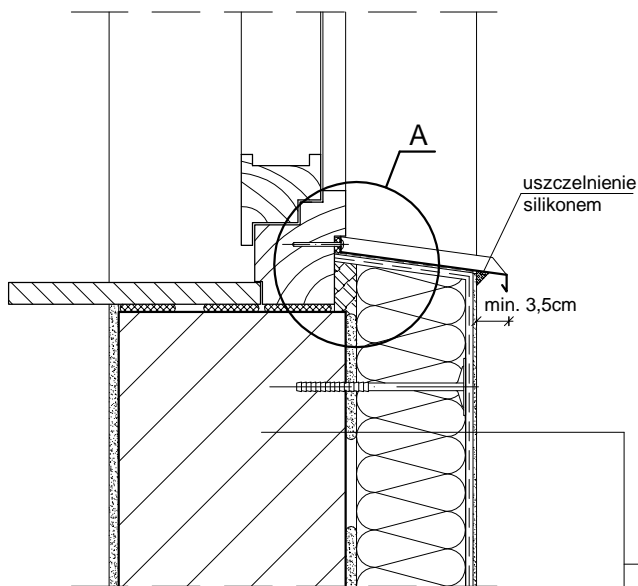
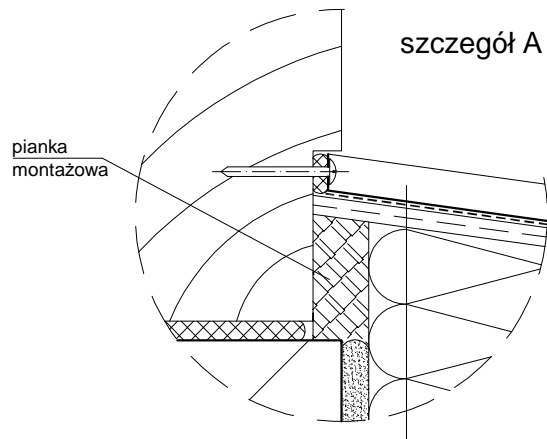


okno w licu ściany konstrukcyjnej

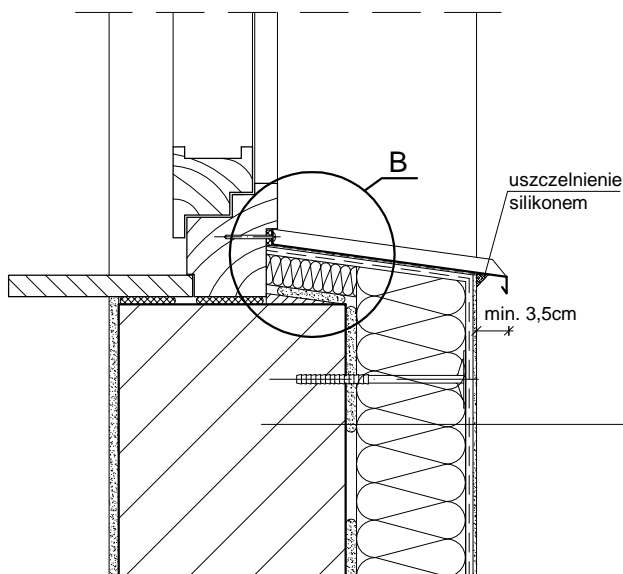


szczegół A

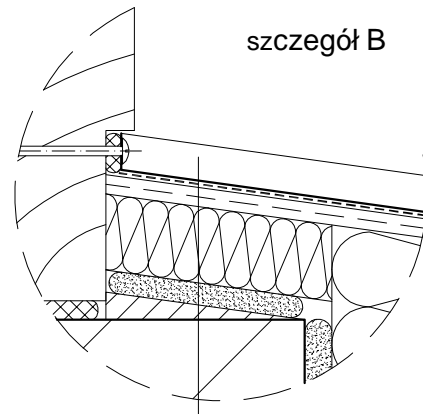


1. parapet z blachy lub PCV
2. klej bitumiczny np. **Alpol AH 741**
3. warstwa zbrojąca systemu ociepleń **Alpol EKO PLUS WM**
4. płyta termoizolacyjna z wełny mineralnej

okno cofnięte względem lica ściany konstrukcyjnej



szczegół B



1. ściana zewnętrzna
2. warstwa zaprawy klejowej
 - klej do ociepleń na wełnie **Alpol AK 533** lub
 - klej do ociepleń zimowy **Alpol AK 534**
3. płyta termoizolacyjna z wełny mineralnej
4. warstwa zbrojąca
 - klej do ociepleń biały **Alpol AK 531** lub
 - klej do ociepleń na wełnie **Alpol AK 533** lub
 - klej do ociepleń zimowy **Alpol AK 534**
 - siatka z włókna szklanego **Alpol 145** zatopiona w kleju
5. wyprawa dekoracyjna z tynku cienkowarstwowego - wariantowo
 - a) wyprawa dekoracyjna z tynku silikatowo-silikonowego:
 - grunt pod tynki krzemianowe **Alpol AG 706**
 - tynk silikatowo-silikonowy **Alpol AT 370 - 378**
 - b) wyprawa dekoracyjna z tynku mineralnego:
 - grunt podtynkowy **Alpol AG 701**
 - tynk mineralny **Alpol AT 320 - 338**
 - farba elewacyjna **Alpol** (opcjonalnie):
silikatowa **AF 660**, silikonowa **AF 680**

1. parapet z blachy lub PCV
2. klej bitumiczny np. **Alpol AH 741**
3. warstwa zbrojąca systemu ociepleń **Alpol EKO PLUS WM**
4. płyta termoizolacyjna z wełny mineralnej
5. warstwa zaprawy klejowej systemu ociepleń **Alpol EKO PLUS WM**
6. zaprawa kształtująca spadek
7. ściana zewnętrzna

UWAGI :

Za projekt oraz dokumentację techniczną przyjętych rozwiązań odpowiada projektant. Przedstawione powyżej rozwiązania służą jedynie jako pomoc do projektowania. Alpol Gips Sp. z o.o. nie ponosi odpowiedzialności za ich prawidłowe zastosowanie w poszczególnych projektach.

ALPOL[®]
PROFESJONALNA CHEMIA BUDOWLANA

www.alpol.pl, e-mail: alpol.gips@alpol.pl, tel. +41/ 3721100

System ociepleń ALPOL EKO PLUS WM

Szczegóły połączeń przyokiennych

Połączenie z parapetem z blachy lub PCV
- przekrój pionowy

Detail
2.4.4

